

DALI2 模块规格书

V2.0

版权声明

本手册版权归属深圳锐科光电科技有限公司（简称锐科光电）所有，并保留一切权利。非经锐科光电书面同意，任何单位及个人不得擅自摘录本手册部分或全部内容。

免责声明

由于产品版本升级或其他原因，本手册内容会不定期更新。除非另有约定，本手册仅作为使用指导，本手册所有陈述、信息和建议不构成任何明示或暗示的担保。

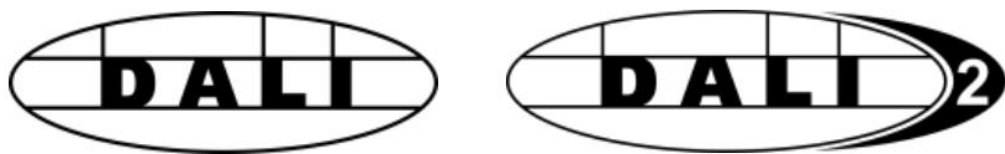
版本信息

版本	时间	更新内容
V1.0	2018.9.2	发布
V2.0	2019.10.10	更新

联系方式

深圳锐科光电科技有限公司
深圳市宝安区西乡街道共和工业路 107 号华丰互联网创意园 B 栋 610 室
陈先生 18680362575 0755-82598815
邮箱: chenwj@ricolighting.com
网址: www.ricolighting.com
QQ:675765257

一、产品概述



深圳锐科光电科技有限公司的 RK-DALI2-V1 DALI2.0 模块，符合最新的 IEC62386-101:2018 Ed2.0、IEC62386-102:2018 Ed2.0 和 IEC62386-207:2018 Ed2.0 (DT6) 标准协议，采用了原装进口 ST 单片机芯片，完美兼容 TRIDONIC (锐高)、OSRAM (欧司朗)、PHILIPS (飞利浦) 等国际知名品牌的 DALI 控制系统。本 DALI 模块把国际标准 DALI2.0 协议信号转换成 PWM 信号，应用于 LED 开关电源上，实现 DALI 系统控制方式。具备 Push DIM、高压防误接、故障检测等功能。

二、模块图示

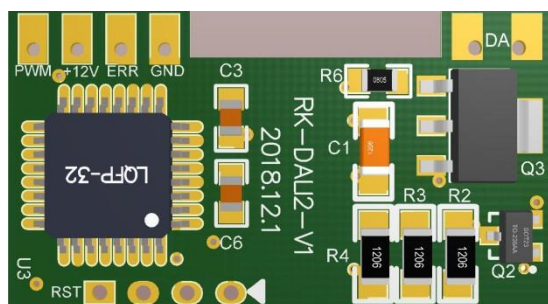


图 1 DALI2 模块正面 (以实物为准)

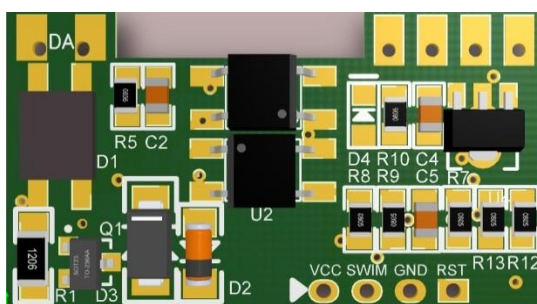
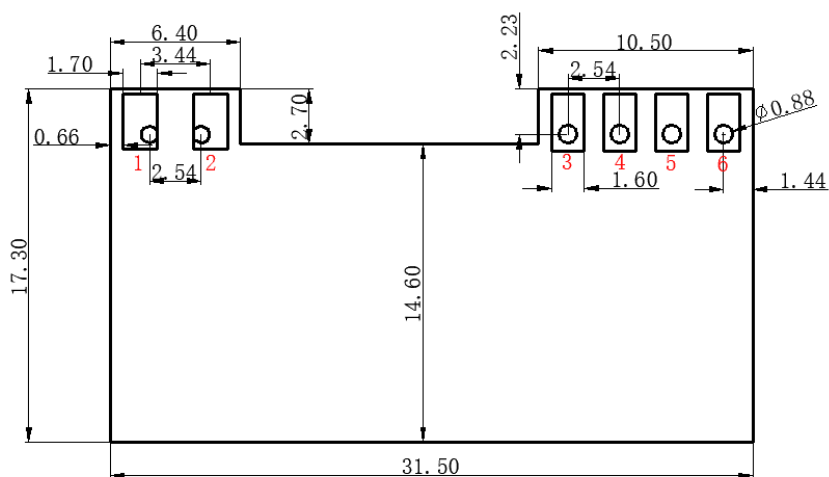


图 2 DALI2 模块反面 (以实物为准)



单位: MM

图 3 模块尺寸图

板尺寸: 31.5mm X 17.3mm X 1.2mm

三、引脚说明

引脚	标识	说明	电气参数
PIN1	DA-	DALI 接口引脚	11.5V~22.5V
PIN2	DA+	DALI 接口引脚	11.5V~22.5V
PIN3	GND	电源输入地引脚	GND
PIN4	ERR	故障检测输入引脚	低电平(小于 0.7V)表示电源正常(不开路不短路); 高电平(3.3V-5V)表示灯故障(开路或者短路)。板件内已对地下拉 10K 电阻。
PIN5	VCC	正电源输入引脚	DC +8V~+15V, 恒压, 纹波小于 200mV。
PIN6	PWM	调光输出信号引脚	DC +5V PWM 信号 (1KHz)

四、模块性能

产品特性	描述
产品型号	RK-DALI2-V1
支持协议	IEC62386-101:2018 Ed2.0 IEC62386-102:2018 Ed2.0 IEC62386-207:2018 Ed2.0
供电电源	DC +8V ~ +15V (纹波小于 200mV) >15mA
DALI 接口	电压: 11.5V ~ 22.5V DALI PS BUS 电流: 1.2mA 与控制电路隔离电压: 3000VAC
Push DIM 功能	将 DALI 接口接入 50Hz 或 60Hz AC100~300V, 通过一个复位开关将电源 L、N 端连接到 DALI 接口。兼容锐高 Push DIM 功能。
PWM 输出	1 路 PWM (1KHz, 5mA), 频率可定制 (1kHz-20kHz) 最小亮度值 3.88% (可定制到最小 0.1%)
ERR 输入	低电平(小于 0.7V)表示电源正常(不开路不短路); 高电平(3.3V-5V)表示灯故障(开路或者短路)。板件内已对地下拉 10K 电阻。
模块保护	DALI 接口 260V 高压保护
工作环境	温度-40℃~+85℃ 湿度: 8%-70%
存储环境	温度-40℃~+105℃ 湿度: 8%-90%
焊接方式	金手指, 焊接
模块尺寸	长 31.5mm, 高 17.3mm, PCB 板厚 1.2mm

五、功能特点

DALI (数字可寻址灯光接口)是国际标准的、流行的灯光控制协议总线，它采用曼彻斯特编码的数字式传输，具有整体、分组调光、寻址调光和查询灯具状态等强大的功能。该数字总线与模拟式的 0-10V 调光总线相比，具有调光精确，可寻址、稳定，可集中控制，安装方便等特点。

1、DALI 功能

具备完整的 DALI 接口功能，符合最新的 IEC62386-102:2018 Ed2.0 和 IEC62386-207:2018Ed2.0 (DT6) 标准协议，兼容性好，可以兼容任何符合 DALI 协议的设备，通过输入标准的 DALI 信号，实现产品的开关、调光、场景、群组、编址等功能。

2、调光范围

本模块输出频率为 1000Hz 的 PWM 调光信号，最大输出驱动电流 5mA，可接受 20mA 的灌电流。调光范围为 3.8%~100%(可调)，可以适应各种 PWM/模拟调光接口的驱动芯片，PWM 频率和最亮亮度值可以定制。

3、高压保护

在标准 DALI 接口的基础上，增强了 DALI 输入接口的可靠性和安全性，对于 <260VAC 的输入电压，模块可安然无恙。在大型工程项目的调光产品安装作业时，避免由于安装布线人员的疏忽，将高压市电电源错误的接入 DALI 接口，造成整个 DALI 控制线路的产品损坏。

六、Push Dim 功能

1、同时具备 DALI 和 SwitchDIM 功能

根据 DALI 线上的电压自动实现 DALI 和 SwitchDim 调光功能，当 DALI 线上的电压为 DALI 信号线 9.5-22.5V，自动实现为 DALI 功能；当 DALI 线上的电压为 50Hz 或 60Hz 的 100V~300V 交流电时，时自动实现 PUSH 调光功能。

2、SwitchDim 调光方式

短按：迅速按下复位按钮后松手，按钮自动恢复断开状态，按下按钮的持续时间 50ms-600ms。

长按：迅速按下复位按钮，保持不松开，持续>1000ms。

调光信号：将 DALI 接口接入 50Hz 或 60Hz AC100~300V，在输入电源的线路上，通过一个复位开关将电源 L、N 端连接到 DALI 接口。

3、SwitchDim 功能

序号	功能	操作	说明
1	上电记忆	上电	LED 驱动上电时，会恢复 LED 驱动断电前的记忆，如果 LED 驱动断电前是关灯的，则上电之后依然为关灯状态，如果 LED 驱动断电前是 50%亮度，则上电之后自动恢复为 50% 亮度(亮度记忆上次调光稳定后的亮度，调光过程的亮度不做记忆)。
2			如果灯原来是亮的，则短按之后灯灭；如

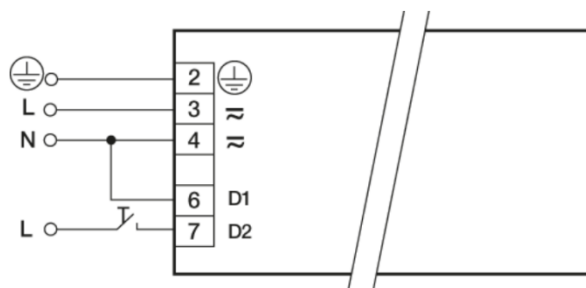
	开灯/关灯	短按 50ms-600ms	果灯原来是灭的，短按之后为灯亮，这时的照度为前一次关灯前的照度（照度记忆功能）。
3	调光	长按 1s-3s	长按住复位开关，灯会进入调光状态，如果前一次为调亮，则下一次自动转为调暗，松开复位按钮后，调光停止，保持当前照度。调光范围 3.8%-100%。上电第一次长按时默认为调亮，如果上电的亮度为最大亮度，则第一次长按时为调暗。
4	同步所有灯	长按 10s	接入同一个 SwitchDIM 系统的所有灯，如果出现开关或者亮度不一致的时候，长按 10s 可以将所有灯打开，并亮同样的亮度（50%）。
5	更改渐变时间	长按 20s	渐变时间影响着调光速度，渐变时间越小调光速度越快。调光渐变时间默认为 3s，长按 20s 时，将调光渐变时间更改为 6s，并输出 100%的亮度（其中长按到 10s 时，会同步所有灯并亮 50%）；送按钮再次长按 20s 时，渐变时间改为 3s；若一直不松开按钮，则保持亮 100%的亮度。
6	复位到出厂设置	长按 10s 四次	长按 10s 四次，每次间隔不超过 2s。将渐变时间、开关状态、亮度、控制模式等，恢复到出厂设置状态。

4、注意事项

如 LED 驱动电源需要在产品中兼容支持 Push DIM 功能，则应在 DA/PUSH-DIM 输入接口处加入必要的保护器件，以符合安规基本要求。

通常情况下，在靠近电源输入端的位置加入压敏电阻和保险丝，保险丝前 L-N 间走线间距不小于 3mm（爬电距离不小于 6mm，推荐开槽），保险丝后走线间距不小于 2mm（爬电距离不小于 3mm）。

5、接线方式



七、支持指令

1、所支持的 IEC62386-102 协议指令：

指令编号	指令代码	指令名称
-	YAAA AAA0 XXXX XXXX	直接电弧功率控制
0	YAAA AAA1 0000 0000	关断
1	YAAA AAA1 0000 0001	向上
2	YAAA AAA1 0000 0010	向下
3	YAAA AAA1 0000 0011	步进调亮
4	YAAA AAA1 0000 0100	步进调暗
5	YAAA AAA1 0000 0101	回到最大功率等级
6	YAAA AAA1 0000 0110	回到最小功率等级
7	YAAA AAA1 0000 0111	步进调暗和关断
8	YAAA AAA1 0000 1000	接通和步进调亮
9	YAAA AAA1 0000 1001	启用直接电弧功率控制序列
10	YAAA AAA1 0000 1010	GO TO LAST ACTIVE LEVEL (Ed2. 1)
11	YAAA AAA1 0000 1011	CONTINUOUS UP (Ed2. 1)
12	YAAA AAA1 0000 1100	CONTINUOUS DOWN (Ed2. 1)
13~15	YAAA AAA1 0000 11XX	a
16~31	YAAA AAA1 0001 XXXX	进入场景
32	YAAA AAA1 0010 0000	重置
33	YAAA AAA1 0010 0001	在 DTR 中存入实际功率等级
34	YAAA AAA1 0010 0010	SAVE PERSISTENT VARIABLES (Ed2. 1)
35	YAAA AAA1 0010 0011	SET OPERATING MODE (DTRO) (Ed2. 1)
36	YAAA AAA1 0010 0100	RESET MEMORY BANK (DTRO) (Ed2. 1)
37	YAAA AAA1 0010 101	IDENTIFY DEVICE (Ed2. 1)
38~39	YAAA AAA1 0010 011X	a
40~41	YAAA AAA1 0010 100X	a
42	YAAA AAA1 0010 1010	在 DTR 中存入最大功率等级
43	YAAA AAA1 0010 1011	在 DTR 中存入最小功率等级
44	YAAA AAA1 0010 1100	在 DTR 中存入系统故障等级
45	YAAA AAA1 0010 1101	在 DTR 中存入上电功率等级
46	YAAA AAA1 0010 1110	在 DTR 中存入渐变时间
47	YAAA AAA1 0010 1111	在 DTR 中存入渐变速率
48	YAAA AAA1 0010 101	SET EXTENDED FADE TIME (DTRO) (Ed2. 1)
49~63	YAAA AAA1 0011 XXXX	a
64~79	YAAA AAA1 0100 XXXX	在 DTR 中存入场景

80~95	YAAA AAA1 0101 XXXX	退出场景
96~111	YAAA AAA1 0110 XXXX	加入组
112~127	YAAA AAA1 0111 XXXX	退出组
128	YAAA AAA1 1000 0000	在 DTR 中存入短地址
129	YAAA AAA1 1000 0001	可写存储器
130~131	YAAA AAA1 1000 001X	a
132~135	YAAA AAA1 1000 01XX	a
136~143	YAAA AAA1 1000 1XXX	a
144	YAAA AAA1 1001 0000	查询状态
145	YAAA AAA1 1001 0001	查询控制装置
146	YAAA AAA1 1001 0010	查询灯故障
147	YAAA AAA1 1001 0011	查询灯接通电源
148	YAAA AAA1 1001 0100	查询限制错误
149	YAAA AAA1 1001 0101	查询重置状态
150	YAAA AAA1 1001 0110	查询丢失短地址
151	YAAA AAA1 1001 0111	查询版本号
152	YAAA AAA1 1001 1000	查询 DTR 的存储信息
153	YAAA AAA1 1001 1001	查询设备类型
154	YAAA AAA1 1001 1010	查询物理最小功率等级
155	YAAA AAA1 1001 1011	查询电源故障
156	YAAA AAA1 1001 1100	查询 DTR1 的存储信息
157	YAAA AAA1 1001 1101	查询 DTR2 的存储信息
158	YAAA AAA1 1001 1110	QUERY OPERATING MODE (Ed2. 1)
159	YAAA AAA1 1001 1111	QUERY LIGHT SOURCE TYPE (Ed2. 1)
160	YAAA AAA1 1010 0000	查询实际功率等级
161	YAAA AAA1 1010 0001	查询最大功率等级
162	YAAA AAA1 1010 0010	查询最小功率等级
163	YAAA AAA1 1010 0011	查询上电功率等级
164	YAAA AAA1 1010 0100	查询系统故障等级
165	YAAA AAA1 1010 0101	查询渐变时间/渐变速率
166	YAAA AAA1 1010 0110	QUERY MANUFACTURER SPECIFIC MODE (Ed2. 1)
167	YAAA AAA1 1010 0111	QUERY NEXT DEVICE TYPE (Ed2. 1)
168	YAAA AAA1 1010 1000	QUERY EXTENDED FADE TIME (Ed2. 1)
169	YAAA AAA1 1010 1001	QUERY CONTROL GEAR FAILUER (Ed2. 1)
170~175	YAAA AAA1 1010 1XXX	a
176~191	YAAA AAA1 1011 XXXX	查询场景等级 (场景 0~15)
192	YAAA AAA1 1100 0000	查询第 0~7 组
193	YAAA AAA1 1100 0001	查询第 8~15 组
194	YAAA AAA1 1100 0010	查询随机地址 (H)
195	YAAA AAA1 1100 0011	查询随机地址 (M)

196	YAAA AAA1 1100 0100	查询随机地址 (L)
197	YAAA AAA1 1100 0101	读取存储单元
198~199	YAAA AAA1 1100 011X	a
200~207	YAAA AAA1 1100 1XXX	a
208~223	YAAA AAA1 1101 XXXX	a
224~254	YAAA AAA1 111X XXXX	参见本部分的第 2XX 部分
255	YAAA AAA1 1111 1111	查询扩展版本号
256	1010 0001 0000 0000	终止
257	1010 0011 XXXX XXXX	数据传送寄存器 (DTR)
258	1010 0101 XXXX XXXX	初始化
259	1010 0111 0000 0000	随机化
260	1010 1001 0000 0000	比较
261	1010 1011 0000 0000	退出比较
262	1010 1100 0000 0000	a
263	1010 1101 0000 0000	PING (Ed2. 1)
264	1011 0001 HHHH HHHH	搜索地址 H
265	1011 0011 MMMM	搜索地址 M
266	1011 0101 LLLL LLLL	搜索地址 L
267	1011 0111 OAAA AAA1	编入短地址
268	1011 1001 OAAA AAA1	验证短地址
269	1011 1011 0000 0000	查询短地址
270	1011 1101 0000 0000	a (Ed2. 1 已删除此指令)
271	1011 1111 XXXX XXXX	a
272	1100 0001 XXXX XXXX	启用设备类型 X
273	1100 0011 XXXX XXXX	数据传送寄存器 1 (DTR1)
274	1100 0101 XXXX XXXX	数据传送寄存器 2 (DTR2)
275	1100 0111 XXXX XXXX	写入存储单元
276	1100 1000 XXXX XXXX	a
277	1100 1001 0000 0000	WRITE MEMORY LOCATION-NO REPLY (DTR1, DTR0, Data) (Ed2. 1)
278	1100 1010 XXXX XXXX	a
279	1100 1011 XXXX XXXX	a
280~287	1101 XXX1 XXXX XXXX	a
288~295	1110 XXX1 XXXX XXXX	a
296~299	1111 0XX1 XXXX XXXX	a
300~301	1111 10X1 XXXX XXXX	a
302	1111 1101 XXXX XXXX	a
303~318	101X XXX0 XXXX XXXX	a
319~334	110X XXX0 XXXX XXXX	a
335~342	1110 XXX0 XXXX XXXX	a
343~346	1111 0XX0 XXXX XXXX	a
347~348	1111 10X0 XXXX XXXX	a

349	1111 1100 XXXX XXXX	a
a 保留以便今后所需。控制装置不应作出任何反应。		

2、所支持的 IEC62386-207 协议指令：

指令编号	指令代码	指令名称
227	YAAA AAA1 1110 0011	选择调光曲线
228	YAAA AAA1 1110 0100	将 DTR 存储为快速渐变时间
237	YAAA AAA1 1110 1101	查询装置类型
238	YAAA AAA1 1110 1110	查询调光曲线
239	YAAA AAA1 1110 1111	a(ED2.0 已删除此指令)
240	YAAA AAA1 1111 0000	查询特性
241	YAAA AAA1 1111 0001	查询故障状态
243	YAAA AAA1 1111 0011	a(Ed2.0 已删除此指令)
252	YAAA AAA1 1111 1100	查询工作模式
253	YAAA AAA1 1111 1101	查询快速渐变时间
254	YAAA AAA1 1111 1110	查询最小快速渐变时间
255	YAAA AAA1 1111 1111	查询扩展版本号
272	1100 0001 0000 0110	启用设备类型 6

八、联系方式

深圳锐科光电科技有限公司

陈先生 18680362575 0755-82598815

QQ:675765257 QQ 群: 121342821

邮箱: chenwi@ricolighting.com 网址: www.ricolighting.com

深圳市宝安区西乡街道共和工业路 107 号华丰互联网创意园 B 栋 610 室